

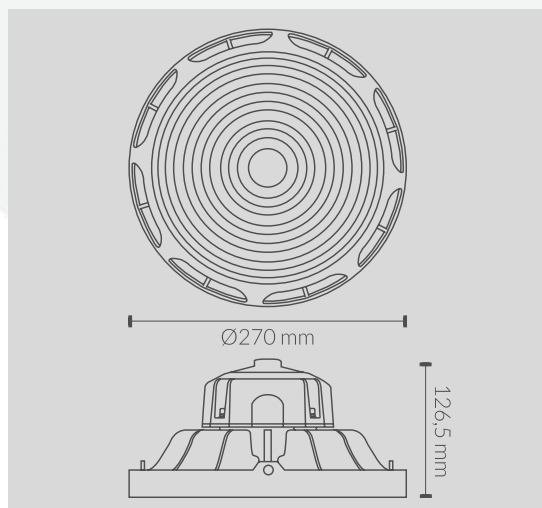
Ficha Técnica



CODIGO	POTÊNCIA	LM	TENSÃO
9610001CW	100w	14500lm	

ESPECIFICACIONES TÉCNICAS

Ângulo de abertura	-	90°
Temperatura de cor	-	5700k
IRC	-	>80
LED Chip	-	LUXEON 3030 2d
Temperatura de trabalho	-	-20°/50°
Material	-	Aluminio
Dimensões	-	270x126,5mm
Certificados	-	CE&Rohs



PROTECCIONES DEL DRIVER

PROTEÇÕES DO DRIVER



OVP	Protección contra sobretensión Proteção contra sobretensão
SCP	Protección contra cortocircuitos Proteção contra curto-circuito
OPP	Protección de sobrecarga Proteção de sobrecarga
OTP	Protección contra sobrecalentamiento Proteção contra superaquecimento